

FICHE PROTOCOLE DE POSE

9_LA POSE Clip'n'lock



Le système Clip'n'Lock® assure une pose rapide, fluide et sans insert plastique, en un simple clic.

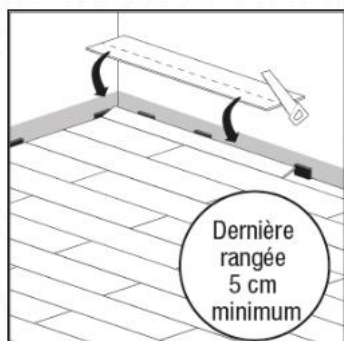
A. Principe de pose

Préparez les bons outils :

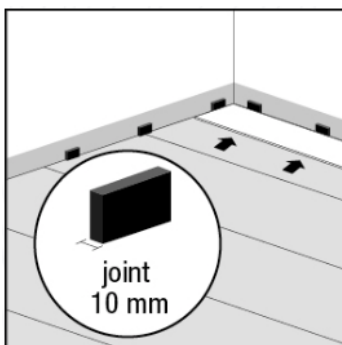


- 1 crayon
- 1 mètre-ruban
- 1 équerre
- cales de dilatation
- 1 sous-couche adaptée (se référer à la Fiche de protocole Sous-couche N°3)
- des outils de découpe (scie sauteuse, etc)
- porter des gants, lunettes de protection et masque

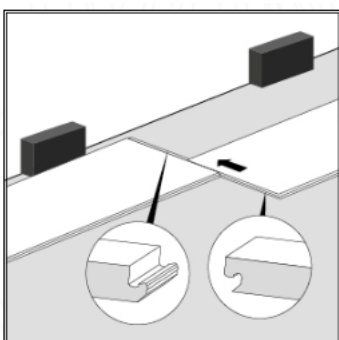
Préalablement à la pose, lire attentivement les Fiches de Protocole 0 à 6.



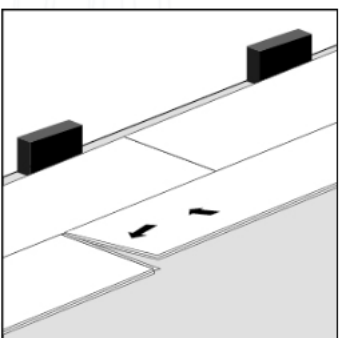
La largeur de la dernière rangée de lames doit être supérieure à 5 cm. Pour vous en assurer, nous vous conseillons de calculer la pose de votre stratifié au préalable, et de calculer quelle sera la largeur de la dernière rangée.



Intercalez les cales de dilatation entre le mur et les lames pour laisser le joint périphérique de 10 mm.

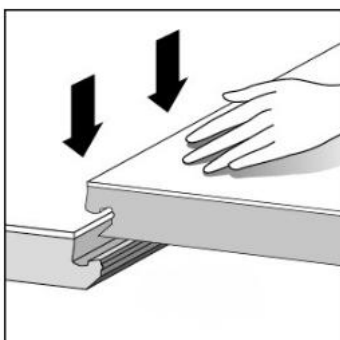


Commencer par poser la 1^{ère} rangée le long du mur. La languette du grand côté de la lame doit être contre le mur. Posez les lames en faisant glisser la languette du petit côté de la lame dans la rainure, à plat.

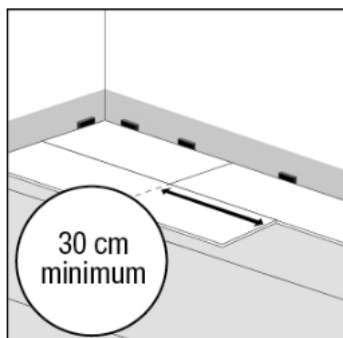


Pour la pose de la 2^{ème} rangée, clipsez la languette du grand côté de la 1^{ère} lame dans la rainure de la 1^{ère} rangée.

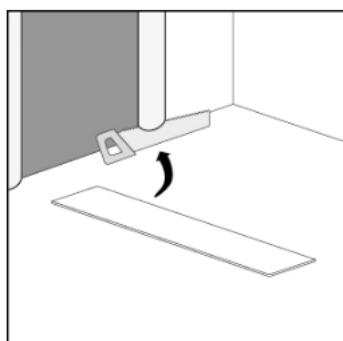
Puis posez la 2^{ème} lame en la glissant, pour venir bord à bord avec la lame de gauche. Puis abaissez pour clipser les lames, sans forcer ni utiliser de marteau.



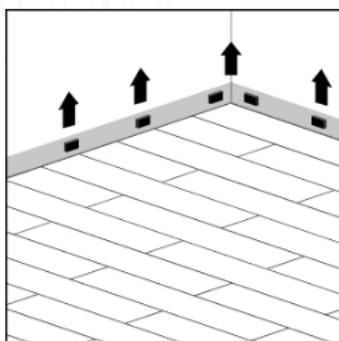
Emboîtez les lames jusqu'à ce qu'elles se verrouillent entre elles.



Décalez les lames d'au moins 30 cm entre les rangées. Les joints des petits côtés d'une rangée ne doivent pas être alignés avec ceux d'une autre rangée.

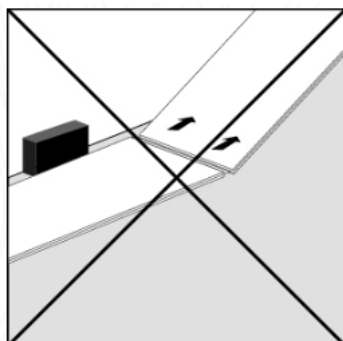


Au passage de porte, recoupez le chambranle si nécessaire à la nouvelle hauteur.

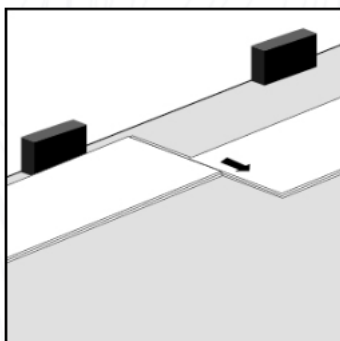


Une fois toutes les lames posées, retirez les cales de dilatation placées contre les murs.

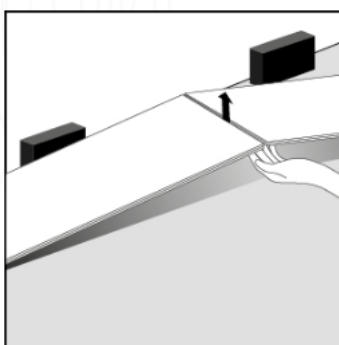
B. Démontage des lames



Ne soulevez **jamais** verticalement les lames pour les déclipser. Cela viendrait endommager le système de clipsage et rendrait la lame inutilisable.



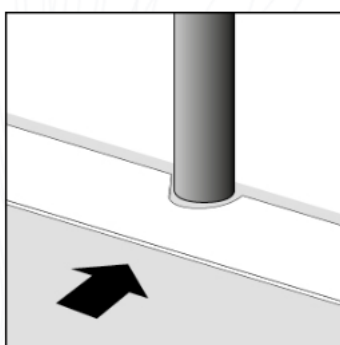
Pour démonter une lame, faites-la coulisser à plat.



Autre technique: vous pouvez aussi passer la main sous la jonction de 2 lames et les soulever légèrement, jusqu'à ce qu'elles se déclipsent.

C. Traitement des points singuliers

1) Tuyaux, conduites



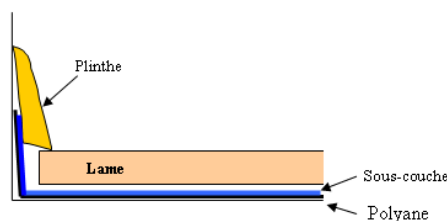
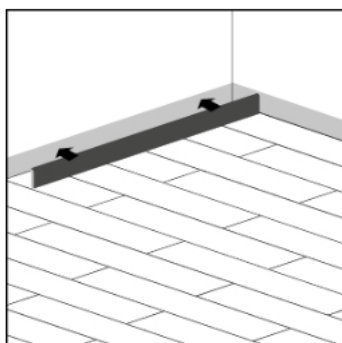
Découpez proprement les lames autour des tuyaux et autres obstacles, en laissant toujours un joint de dilatation de 10mm.

Il convient de veiller à ce que le tuyau coïncide exactement avec la jointure entre deux lames. Forez un trou à l'aide d'une mèche dont le diamètre est égal au diamètre de la tuyauterie + 10 mm pour le joint de dilatation. Imbriquez les lames sur leur côté court et forez l'ouverture en plaçant le centre sur le raccord des deux lames. Assemblez ensuite les lames avec le reste du sol.

Lorsque le tuyau ne coïncide pas à la jonction entre 2 lames, forez le trou à l'aide d'une défonceuse ; ensuite coupez la lame en largeur à la hauteur du trou, et assemblez les éléments autour du tuyau, éventuellement en ajoutant de la colle. Veillez à ce que ce joint de dilatation autour du tuyau soit suffisant après montage.

2) Finition

Dès la fin de la pose, procédez à la fixation des plinthes (ou les profils de finition) aux murs, de manière à masquer le joint de dilatation périphérique. La fixation est à réaliser de façon à laisser le libre jeu au revêtement de sol.



Nous vous conseillons les plinthes et les scoties assortis à nos décors.

Mettez en place les profilés de sol Access' pour masquer les joints de dilatation.

Si les profilés de sol et les plinthes ne peuvent être fixés, il est conseillé de couvrir les jeux de dilatation de Filler Access', en plaçant préalablement le Fond de joint en mousse Access', pour éviter de combler les jeux de dilatation. Procédez alors à l'aménagement du local.

POUR TOUTE CONDITION DE POSE DIFFERENTE, DEMANDEZ CONSEIL A VOTRE REVENDEUR.

D. Autres ressources

Visionnez nos conseils de pose sur notre chaîne youtube :

<https://youtu.be/ti6azB2LqEE?feature=shared>

Ou sur notre site internet : [La pose Clip'n'Lock - Alsaflooring](#)