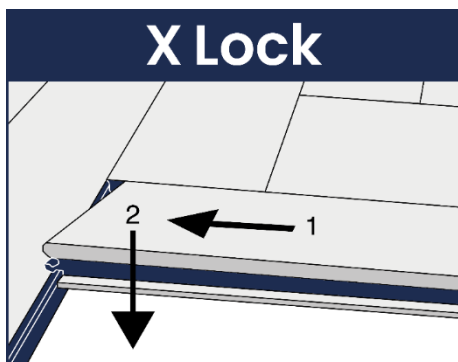


FICHE PROTOCOLE DE POSE

8_ LA POSE BATON ROMPU X LOCK.

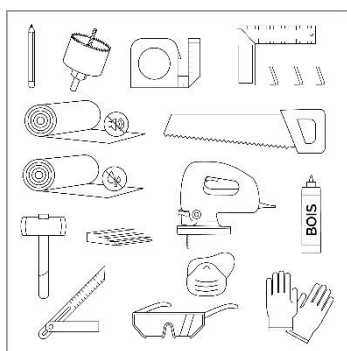


Développé et breveté par Alsaflooring, un système de pose spécifique à la pose en Bâton Rompu.

Sans insert en plastique, ce système de pose ne nécessite plus de lames A et B pour poser le bâton Rompu, une seule lame suffit !

A. Principe de pose

1) Préparez les bons outils :



- 1 crayon
- 1 mètre-ruban
- 1 équerre et 1 fausse-équerre
- des cales de dilatation
- de la colle à bois
- un marteau et une calle de frappe
- 1 sous-couche adaptée (se référer à la Fiche de protocole 3_Sous-couche)
- des outils de découpe (scie sauteuse, etc)
- portez des gants, lunettes de protection et masque (EPI)

Préalablement à la pose, lire attentivement les Fiches de Protocole 0 à 6.

2) Calculette Bâton Rompu

Connectez-vous à notre site internet [Calculatrice - Alsaflooring](#) pour accéder à la calculette de pose Bâton Rompu. Elle vous permettra :

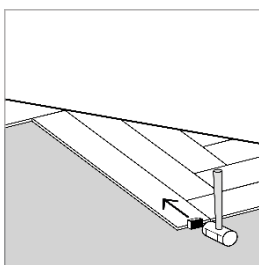
- de calculer le nombre de kit à acheter en fonction de la taille de votre pièce,
- de calculer le nombre de triangle de démarrage à façonner,
- de donner les dimensions précises de découpe des triangles de démarrage, à droite et à gauche de la pièce,
- la pose s'effectue en partant du milieu de la pièce

Pour démarrer la pose, il vous faudra réaliser des triangles de démarrage. Vous pouvez soit façonner vous-mêmes ces triangles, soit les acheter déjà façonnés et collés à dimension, pour vous simplifier la pose.



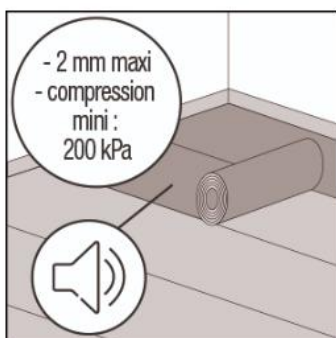
Attention:

- La bonne exécution du **début de la pose** est primordiale !



- À chaque installation de lame, **utilisez une cale de frappe et un marteau**, afin d'enclencher correctement le système de clic, aussi bien sur le petit côté que sur le grand côté.
- Si la lame n'est pas correctement enclenchée et reste légèrement levée, **ne forcez pas** ! Cela signifie qu'elle est mal insérée. Retirez-la et recommencez l'opération jusqu'à ce que la lame soit correctement clipsée et parfaitement à plat au sol.

3) Pose de la sous-couche.

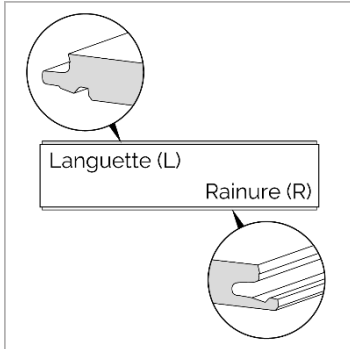


Utilisez un pare-vapeur si besoin, et une sous-couche phonique ou thermique adaptée à la pose en Bâton Rompu.

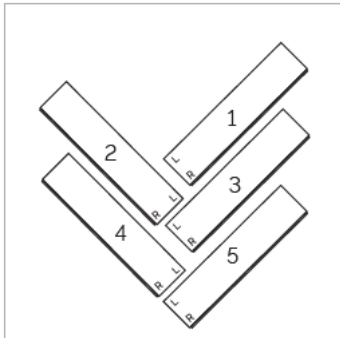
Nous conseillons la sous-couche Alsa-TS.

B. Façonnage des triangles de démarrage.

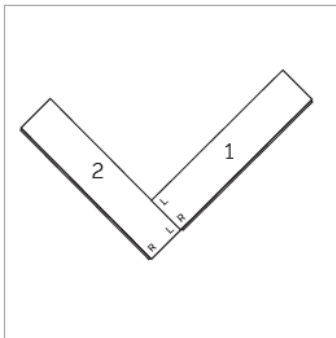
1) OPTION 1 : Façonnage à partir de lames complètes



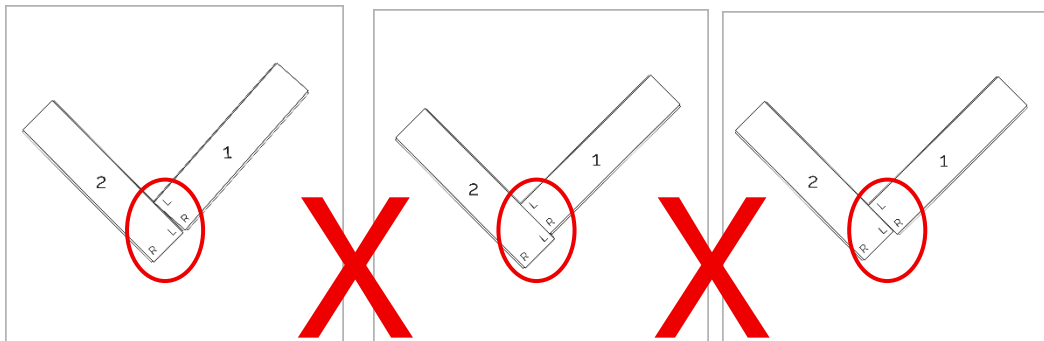
Repérer correctement les rainures (R) et languettes (L) sur une lame.



Préparer 5 lames de Bâton Rompu.



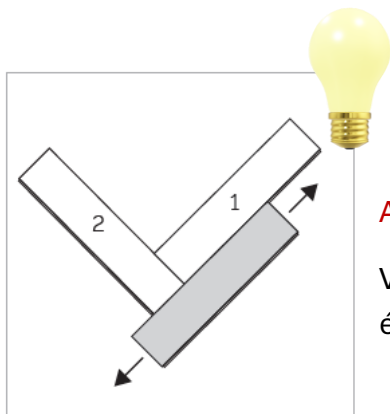
Commencer par prendre 2 lames et emboitez-les, selon le schéma suivant :



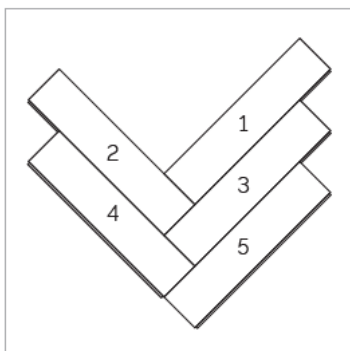
Assurez-vous que les lames soient bien posées, à fleur.

Février 2026 – Version française.

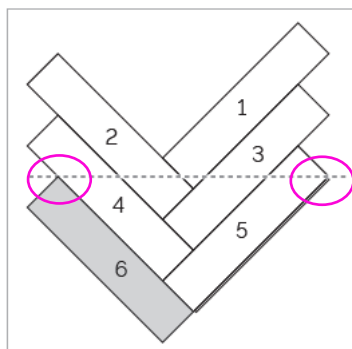
Ce document est sujet à modifications, veuillez prendre en compte la dernière parution.

**Astuce :**

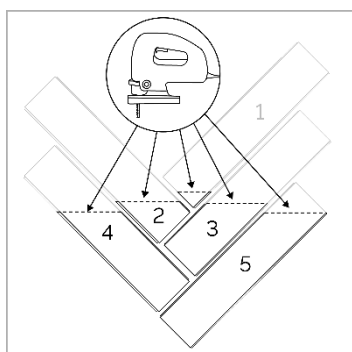
Vous pouvez vous aider d'une lame pour vérifier le bon équerage de la pose de ces 2 premières lames.



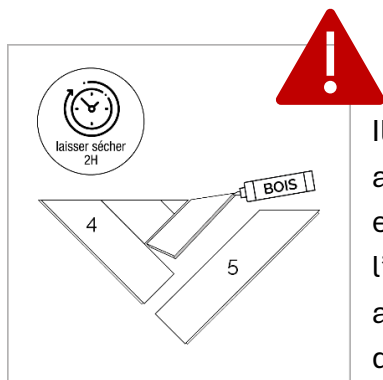
Puis poser les 3 autres lames de Bâton Rompu, en quinconce à gauche et à droite.



Prenez une 6^{ème} lame. Elle vous permettra de donner le point de départ pour tracer votre trait de découpe.

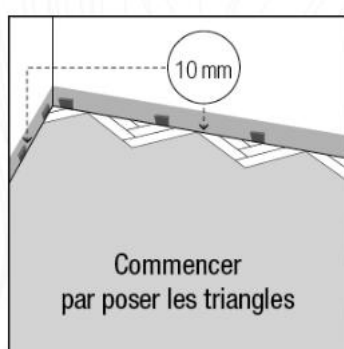


Démonter les lames en les annotant au dos. Couper chaque lame selon votre trait de coupe et remontez-les dans l'ordre annoté.



Il conviendra de **COLLER** chaque lame ainsi découpée, pour assurer un maintien impeccable du triangle. La colle à bois est à appliquer dans la rainure. Essuyer le surplus de colle à l'aide d'un chiffon. Laisser sécher 2H le triangle ainsi façonné avant de poursuivre la pose. Se reporter à la notice d'utilisation du fabricant pour un bon usage de la colle à bois.

Nb : COLLAGE obligatoire dans le cas d'une pose sur plancher chauffant.



Placer le long du mur le 1^{er} triangle ainsi obtenu, en partant du milieu de la pièce, et recommencez l'opération avec le bon nombre de triangle. Ne pas oublier le jeu de dilatation de 10mm contre le mur.



Astuce :

Une fois qu'un triangle a été correctement façonné, il peut servir de gabarit pour toutes les autres lames façonnant un triangle. Il suffit de le superposer autant de fois que nécessaire (en fonction du nombre de triangles requis) pour reproduire chacune des 5 lames à l'identique.

Il n'est donc pas nécessaire de façonner et tracer un triangle complet à chaque fois : la taille restera toujours la même, ce qui garantit régularité, gain de temps et précision.

2) OPTION 2 : Pose des triangles déjà façonnés et collés.

Vous pouvez acheter des kits de triangles de démarrage, déjà façonnés et collés par Alsaflooring.

Il conviendra donc uniquement de placer les triangles le long du mur.

C. Découpe des triangles en bordure de mur.

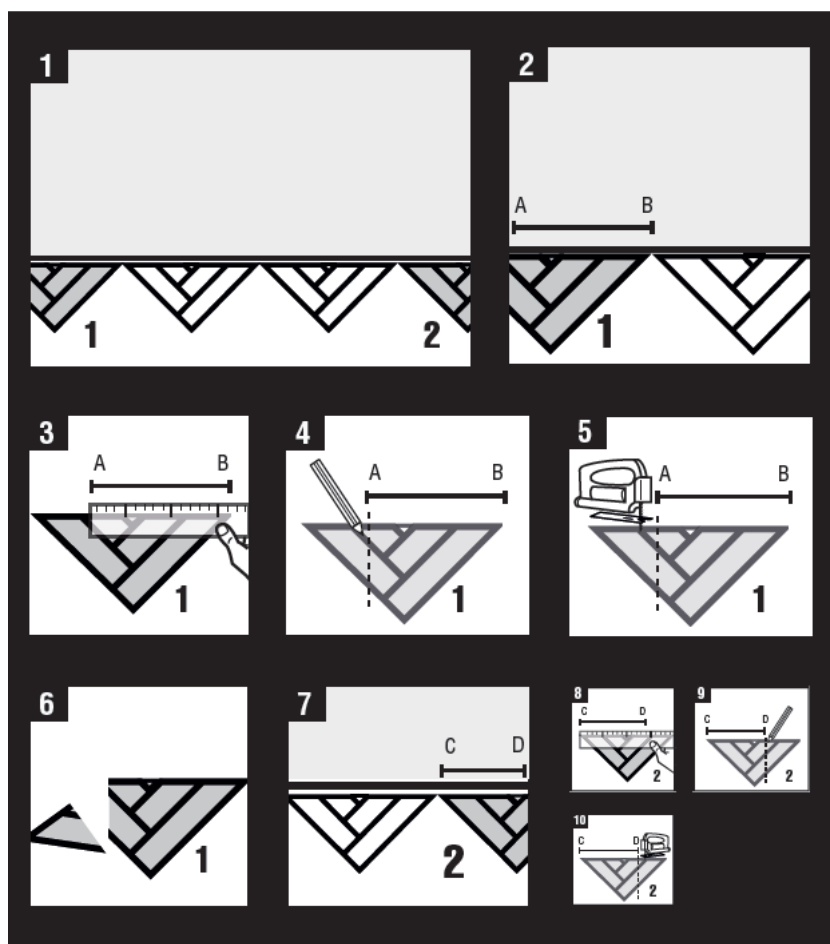
Que vous ayez acheté des triangles déjà façonnés ou que vous les ayez faits vous-mêmes, il vous faudra procéder à la découpe des triangles en bordure de mur.

La calette Bâton Rompu vous donne les dimensions AB et CD, selon les dimensions que vous aurez indiquées.

Si vous ne vous servez pas de la calette Alsaflooring, il vous faudra alors prendre les mesures vous-mêmes.

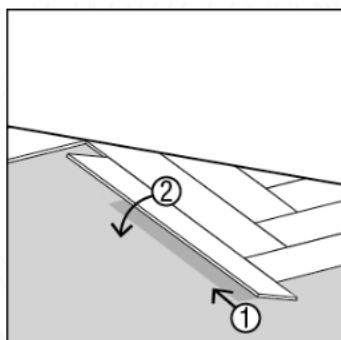
Dans tous les cas, vérifiez la bonne mesure avant de découper les triangles.

3 DÉCOUPE EN PÉRIPHÉRIE DE LA PIÈCE CUTTING | CORTE

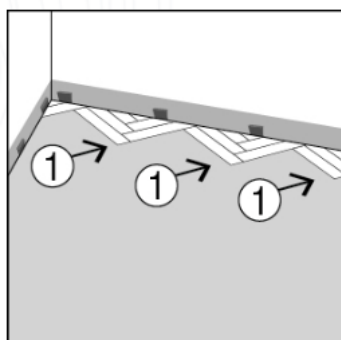


D. Suite de la pose

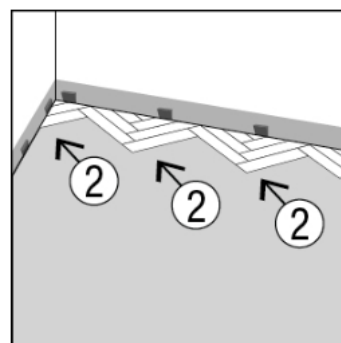
1) Pose des rangées de lames.



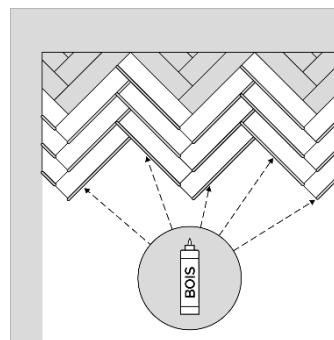
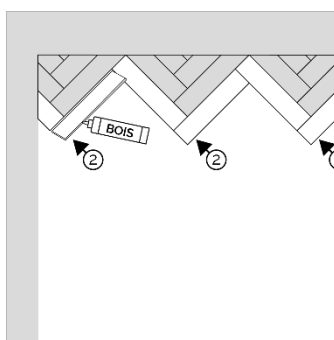
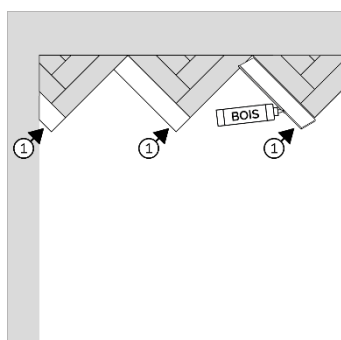
Une fois les triangles installés, insérer la 1^{ère} lame (1) dans la rainure puis abaisser-la pour la clipser (2).



Commencer par poser les rangées des lames (1).



Répéter l'opération avec les rangées des lames (2).

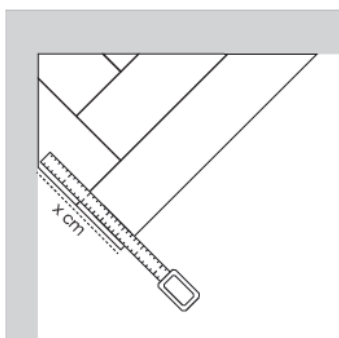




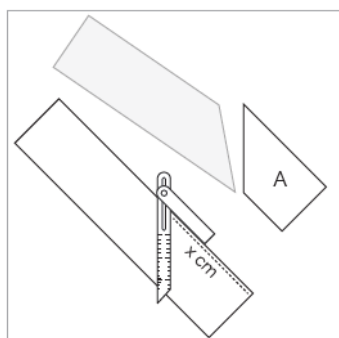
Il conviendra de **COLLER** les 3 premières rangées de lame pour assurer une pose impeccable du bâton rompu.

Nb: COLLAGE obligatoire dans le cas d'une pose sur plancher chauffant.

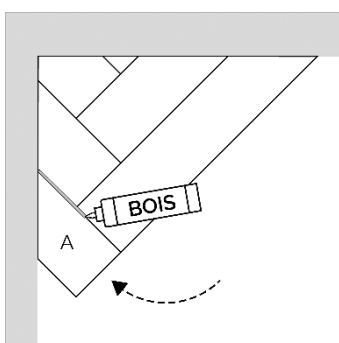
2) Découpe des lames en périphérie de la pièce.



Prendre la mesure de la découpe.



Reporter-la sur la lame à découper et tracer votre trait de découpe à l'aide d'une fausse-équerre. Couper.



Installer la lame découpée le long du mur.

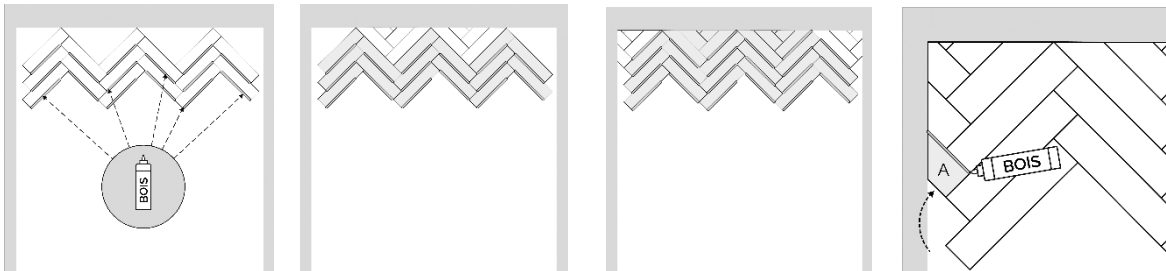
Répéter la même opération pour chaque rangée, à droite et à gauche du mur.



Il conviendra de **COLLER** les petites lames découpées, sur toutes les rangées, à gauche et à droite le long du mur, pour assurer une pose impeccable du bâton rompu.

Nb: COLLAGE obligatoire dans le cas d'une pose sur plancher chauffant.

E. Autre méthode de pose du Bâton Rompu



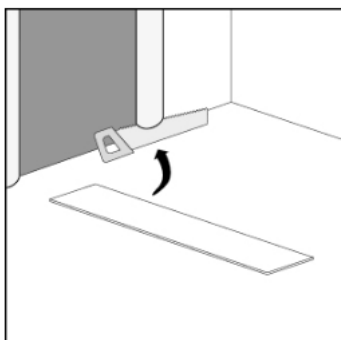
Il existe une autre technique de pose pour du Bâton Rompu, par vague. La pose se fait en confectionnant les premières rangées de lames, puis en complétant par les triangles le long du mur de démarrage.

Il convient :

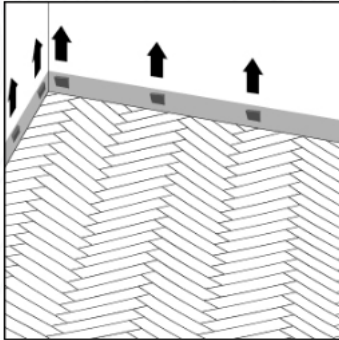
- de poser d'abord 3 premières rangées de lames, en partant du milieu de la pièce. Les côtés des languettes doivent être à l'extérieur, côté mur.
- ne pas oublier d'appliquer la colle à bois sur les rainures.
- réaliser les découpes en périphérie de mur selon la technique employée en D. 2)
- compléter les triangles le long du mur de démarrage, comme un puzzle. Ne pas oublier de coller les lames du triangle.
- ne pas oublier le joint de dilatation de 10mm !

La technique employée est laissée au libre choix du poseur.

F. Fin de la pose

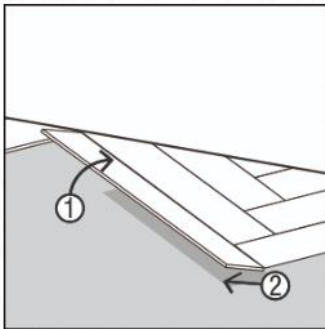


Au passage de porte, recoupez le chambranle si nécessaire à la nouvelle hauteur.



Une fois toutes les lames posées, retirer les cales de dilatation placées contre les murs.

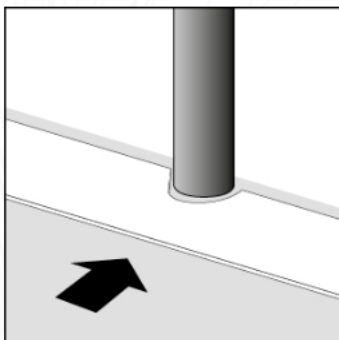
G. Démontage des lames



Pour démonter une lame, il suffit de la soulever pour la déclipser et de la retirer.

H. Traitement des points singuliers

1) Tuyaux, conduites



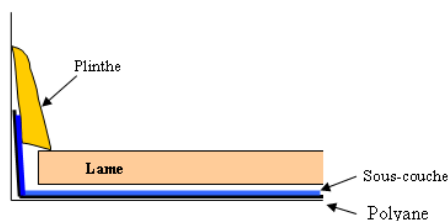
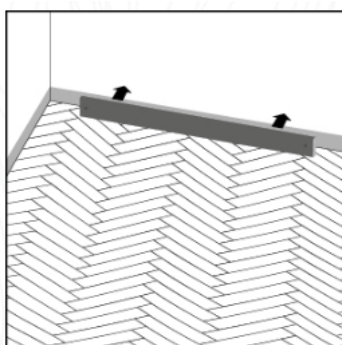
Découpez proprement les lames autour des tuyaux et autres obstacles, en laissant toujours un joint de dilatation de 10mm.

Il convient de veiller à ce que le tuyau coïncide exactement avec la jointure entre deux lames. Forez un trou à l'aide d'une mèche dont le diamètre est égal au diamètre de la tuyauterie + 10 mm pour le joint de dilatation. Imbriquez les lames sur leur côté court et forez l'ouverture en plaçant le centre sur le raccord des deux lames. Assemblez ensuite les lames avec le reste du sol.

Lorsque le tuyau ne coïncide pas à la jonction entre 2 lames, forez le trou à l'aide d'une défonceuse ; ensuite coupez la lame en largeur à la hauteur du trou, et assemblez les éléments autour du tuyau, éventuellement en ajoutant de la colle. Veillez à ce que ce joint de dilatation autour du tuyau soit suffisant après montage.

2) Finition

Dès la fin de la pose, procédez à la fixation des plinthes (ou les profils de finition) aux murs, de manière à masquer le joint de dilatation périphérique. La fixation est à réaliser de façon à laisser le libre jeu au revêtement de sol.



Nous vous conseillons les plinthes et les scoties assortis à nos décors.

Mettez en place les profilés de sol Access' pour masquer les joints de dilatation.

Si les profilés de sol et les plinthes ne peuvent être fixés, il est conseillé de couvrir les jeux de dilatation de Filler Access', en plaçant préalablement le Fond de joint en mousse Access', pour éviter de combler les jeux de dilatation. Procédez alors à l'aménagement du local.

POUR TOUTE CONDITION DE POSE DIFFERENTE, DEMANDEZ CONSEIL A VOTRE REVENDEUR

I. Autres ressources

Visionnez nos conseils de pose sur notre chaîne youtube : <https://youtu.be/QW - Bmv3izc?feature=shared>

Ou sur notre site internet La pose XLock - Alsaflooring