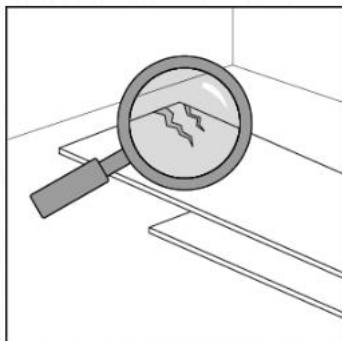


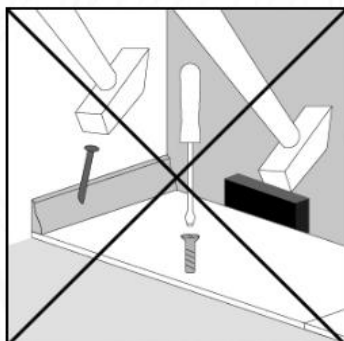
## FICHE PROTOCOLE DE POSE

### 5\_ LES REGLES D'OR !

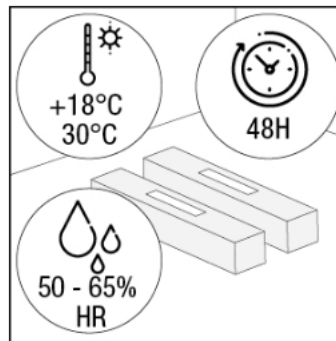
Pour une pose réussie et sans mauvaise surprise, suivez ces règles d'or simples illustrées ci-dessous. Elles vous guideront étape par étape pour préparer votre sol dans les meilleures conditions.



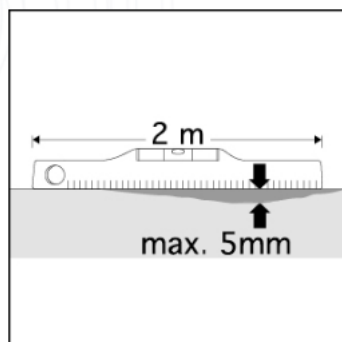
Inspectez chaque lame avant la pose, elles ne doivent pas être endommagées. Si vous constatez un défaut apparent sur une lame, ne la posez pas !



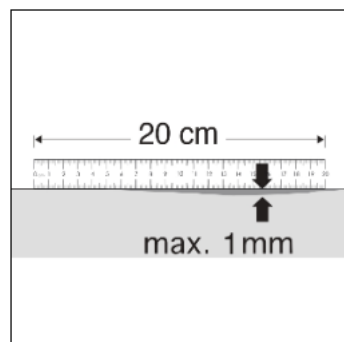
Les stratifiés ne doivent être ni vissés, ni collés sur le support et laissés libre de tout mouvement.



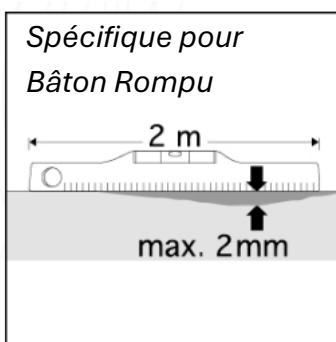
Avant la pose, laissez le produit fermé dans leur emballage d'origine, à plat, dans la pièce de destination pendant minimum 48 heures. Respectez les températures et l'hygrométrie indiquées.



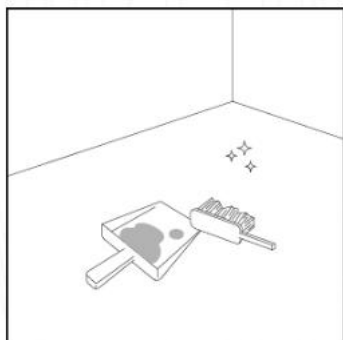
Le support doit être parfaitement plan, propre et sain avec un écart maximum de 5 mm sous une règle de 2 mètres. Procédez à un ragréage si besoin.



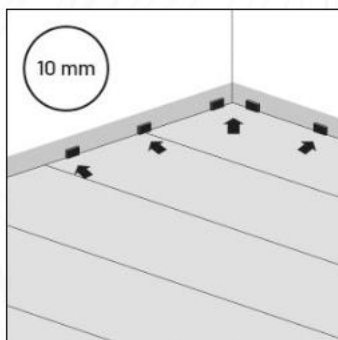
Le support doit être parfaitement plan, propre et sain avec un écart maximum de 1mm sous un réglet de 20cm. Procédez à un ragréage si besoin.



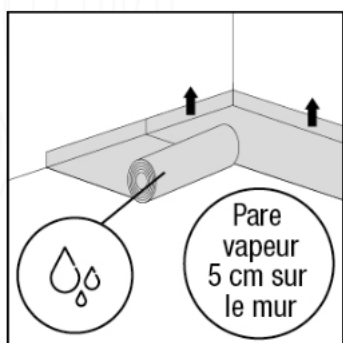
*Spécifique pour Bâton Rompu*  
Le support doit être parfaitement plan, propre et sain avec un écart maximum de 2 mm sous une règle de 2 mètres. Procédez à un ragréage si besoin.



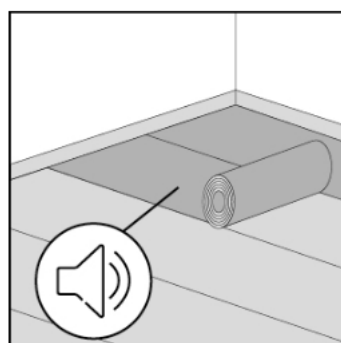
Avant la pose, nettoyez soigneusement le sol pour enlever toute poussière ou résidu. Le sol doit être parfaitement propre.



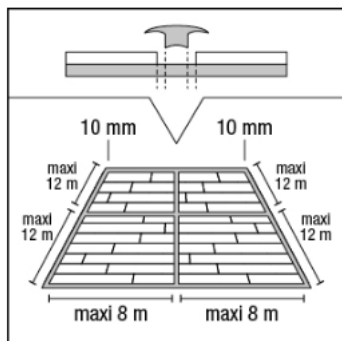
Ne posez jamais votre stratifié directement contre le mur. Laissez toujours un joint de dilatation de 10 mm sur le pourtour de la pièce.



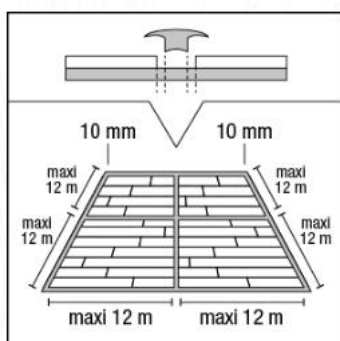
Posez un film pare-vapeur 200 microns pour éviter les remontées d'humidité, en laissant un retour de 5 cm sur le mur.



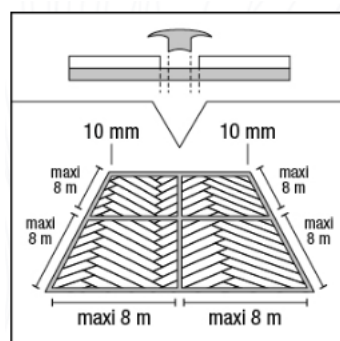
Utilisez une sous-couche phonique ou thermique adaptée à vos besoins.



Pour les sols stratifiés d'une épaisseur de 7 et 8 mm. Ajoutez un joint de fractionnement pour les pièces supérieures à 8 x 12 mètres.



Pour les sols stratifiés d'une épaisseur de 10 et 12 mm. Ajoutez un joint de fractionnement pour les pièces supérieures à 12 x 12 mètres.



Ajoutez un joint de fractionnement pour la pose en Bâton Rompu pour les pièces supérieures à 8 x 8 mètres.