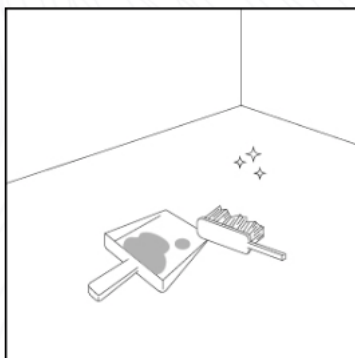


FICHE PROTOCOLE DE POSE

1_ LES SUPPORTS

Voici les recommandations pour la pose du revêtement de sol stratifié ALSAFLOORING, en fonction du support de la pièce de destination.

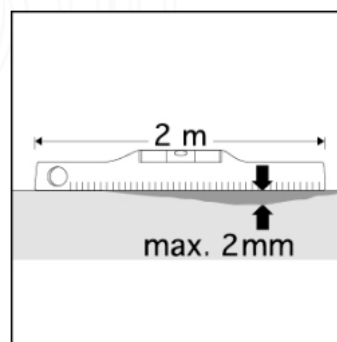
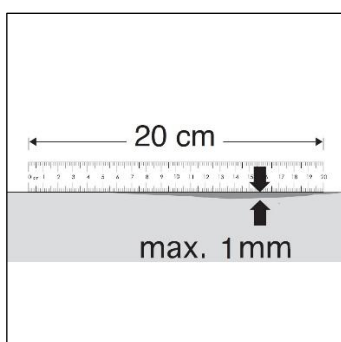
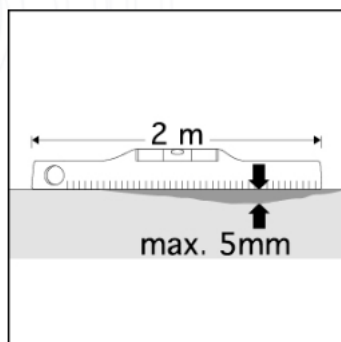
A. Généralités



Le support doit être **plan, propre, sain**. Au moment de la pose, le support doit être exempt de poussières, gravillons et de toute autre aspérité.

Avant la pose, nettoyez soigneusement le sol pour enlever toute poussière ou résidu. Le sol doit être parfaitement propre.

B. Planéité du support



Pour *Bâton Rompu*

Les différents supports doivent présenter des **surfaces planes** telles qu'une règle de 2m posée en un endroit quelconque ne doit pas révéler de flèche supérieure à 5mm, et 1mm sous le régllet de 0,20m. Pour la pose en Bâton Rompu, les valeurs sont de 2mm sous la règle de 2m. Si la vérification ci-dessus fait apparaître un manque de planéité locale ou

générale, de rigidité ou de dureté convenable, il sera nécessaire de préparer le sol d'implantation et d'utiliser, s'il y a lieu, des enduits de ragréage ou de lissage adaptés à la nature du support et les employer selon les recommandations du fabricant.

Il sera éventuellement nécessaire d'effectuer les opérations suivantes sur les planchers bois ou panneaux dérivés du bois :

- Replanir les lames de planchers, des planches et des panneaux par vissage,
- Poncer éventuellement les joints entre panneaux,
- Poncer les têtes de clous qui dépassent.

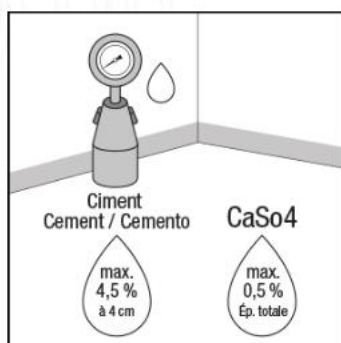
C. Les supports

La pose du sol stratifié est possible sur tous les supports décrits dans la norme NF P 63-204-1 (DTU 51.12) (y compris les planchers chauffants), sauf sur solivage.

- 1) Support à base de liants hydrauliques (Chapes sèches, chapes fluides à base de sulfate de calcium, chapes fluides à base ciment).

Selon le cas, le support doit être conforme aux exigences des normes NF DTU 21, NF DTU 26.2, NF P 11-213 (DTU 13.3), NF DTU 65.14, NF P 52-302 (DTU 65.7) ou e-Cahier n°3642 du CSTB.

Les référentiels de ces ouvrages précisent les conditions de mise en œuvre en tant que support des stratifiés flottants. En particulier pour les chapes à base de sulfate de calcium, conformément au Cahier de Prescriptions Techniques d'Exécution (CPT, Cahier CSTB n° 3578) :



- la chape fait l'objet d'un ponçage initial par le titulaire du lot chape
- le taux d'humidité résiduelle de la chape, contrôlé à la pompe à carbure doit être inférieur ou égal à 0,5 % sur l'épaisseur totale. Pour les chapes fluides ciment le taux est de 4,5 % à 4cm.

Les mesures d'humidité réalisées à l'aide d'appareils électroniques par impédance permettent de différer l'exécution du test à la pompe au carbure, dans le cas où la valeur relevée est supérieure à 5 % pour les supports à base de liants hydrauliques et supérieure à 0,5% pour les supports à base de sulfate de calcium.

2) Supports en panneaux dérivés du bois (dont OSB)

Exécutés conformément à la norme NF P 63-203 (DTU 51.3). Ces panneaux sont d'une épaisseur minimum de 19mm. Au moment de la pose, leur taux d'humidité doit être inférieur à 10%. Ces ouvrages sont exécutés en lames de bois massif, en panneaux contreplaqués, en panneaux de particules, en panneaux de lamelles minces, longues et orientées (OSB) ou en panneaux de fibres conformément à la norme NF DTU 51.3.

Les planchers de doublage peuvent être réalisés avec des panneaux fixés directement sur un support continu. Dans ce cas, il s'agit soit de panneaux contreplaqués d'au moins 10mm d'épaisseur, soit de panneaux de particules ou de fibres d'au moins 16mm d'épaisseur, soit de panneaux d'OSB d'au moins 12mm d'épaisseur.

3) Sols anciens en bois

La pose sur sols anciens en bois est possible, si le sol n'est pas dégradé. Les parties les plus inégales auront été préalablement poncées au papier de verre ou aplanies à l'aide d'un ragréage (selon protocole du fabricant). Le taux d'humidité du support est vérifié dans la limite de 12 % d'humidité (humidimètre à pointes).

4) Carrelage existant

La pose sur un carrelage existant est possible (à l'exclusion d'une pose sur dallage en terre-plein), à condition qu'il soit adhérent, sans désaffleure et avec une planéité générale équivalente à celle d'un béton surfacé à parement soigné.

5) Moquette et linoleum

Le stratifié peut aussi être posé :

- Sur sols plastiques existants à condition qu'ils soient adhérents.
- Sur sols textiles sans sous-couche mousse, collés en plein et seulement s'il s'agit de tapis plat aiguilleté ou de moquette à poils ras.

D. Degrés d'humidité du support

Le support ne doit pas exposer le revêtement de sol posé à des remontées d'humidité, sous quelque forme que ce soit.

Dans tous les cas (y compris sur plancher chauffant), un pare vapeur dont la valeur SD est supérieure à 75m est mis en place sur le support préalablement à la pose de la sous-couche contre les remontées éventuelles d'humidité résiduelles ; soit il est incorporé à la sous-couche (cas de la sous-couche Alsa TS, Alsa Silver et Alsa Hydro par ex), soit il doit être posé séparément.

Se référer à la Fiche de protocole Sous-Couches N°3 pour plus de renseignements.