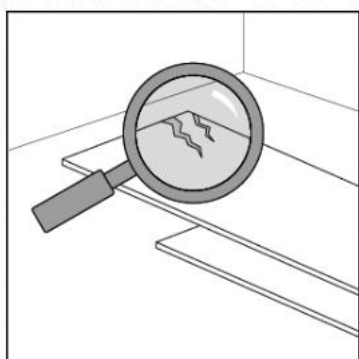


## FICHE PROTOCOLE DE POSE

### 12\_REEMPLACEMENT LAME ENDOMMAGEE

Lors de la pose, nous vous rappelons de bien inspecter chaque lame. Elles ne doivent pas être endommagées. Si vous constatez un défaut apparent, **ne la posez pas !**



Inspectez chaque lame avant la pose, elles ne doivent pas être endommagées. Si vous constatez un défaut apparent sur une lame, ne la posez pas !

Si, au cours de l'utilisation du sol stratifié, une lame venait à se détériorer, il existe deux possibilités pour la changer :

- Démontage de toutes les rangées pour arriver à la lame défectueuse
- OU remplacement de la lame défectueuse, sans démontage

#### A. Changement de lame défectueuse avec démontage.

Pour des dégâts plus importants ou un accident survenu sur le revêtement de sol stratifié, il est possible de remplacer une lame par une de celles que vous avez conservées après la pose du revêtement.

**IMPORTANT** : vérifiez qu'il n'y a pas eu d'altération de la teinte du sol stratifié, avant de poser la nouvelle lame. Il se peut qu'il y ait une différence de couleur entre le sol posé et la nouvelle lame.

Cette opération est plutôt aisée en raison de l'absence de colle dans l'assemblage.

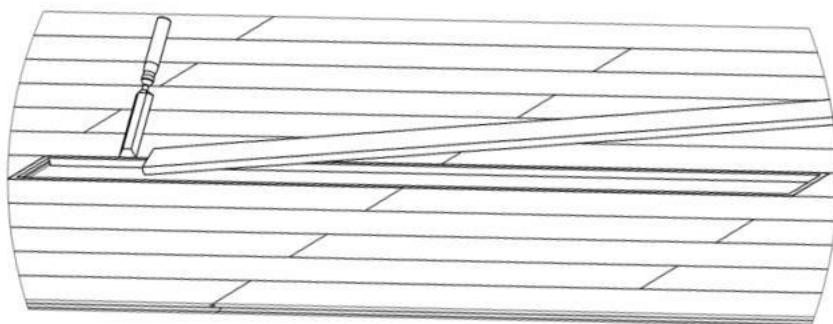
- Choisir les rangées à démonter en partant du mur le plus proche de la lame abîmée (si les dégâts se situent au milieu de la pièce, préférer le démontage de la

partie posée en dernier car c'est plus facile à remonter en glissant la languette dans la rainure que vice versa).

- Démontez les plinthes dans la zone concernée.
- Démontez avec soin les rangées concernées et posez les lames à plat en évitant les chocs. Se référer aux Fiches de protocole N° 7, 8, 9, 10 en fonction du système de clic dont dispose le sol posé.
- Numérotez chaque morceau au dos de lame, au crayon, (numéro de rangée et position dans la rangée) de manière à pouvoir reconstituer le revêtement de sol stratifié après démontage et remplacement de la lame abîmée.
- Remplacez la lame abîmée par une lame neuve
- Remontez les rangées en suivant la numérotation des éléments.
- Fixez à nouveau les plinthes

**REMARQUE** : cette opération est très rapide et permettra à votre revêtement de sol stratifié de retrouver sa beauté d'origine.

#### B. Changement lame défectueuse sans démontage.



Il est possible de remplacer une lame par une de celles que vous avez conservées après la pose du revêtement, sans devoir démonter toutes les rangées. Cette technique est plus compliquée que la 1<sup>ère</sup> et nécessite quelques habiletés :

- Découper la lame défectueuse à l'aide d'une scie plongeante ou d'une scie oscillante multifonctions en forme de « X » ; couper les deux diagonales de cette lame pour pouvoir la retirer
- La retirer délicatement en s'aidant d'un ciseau à bois
- Aspirer correctement la surface mise à nue
- Sur la lame de remplacement, découper la rainure côté court et la languette côté long
- Encoller à la colle blanche les languettes et rainures des lames posées

- Emboîter la lame de remplacement en commençant par emboîter la rainure côté long de celle-ci dans la languette de côté long de la lame déjà posée
- S'aider d'une cale de frappe et d'un marteau, ou d'un maillet caoutchouc pour faire rentrer la lame à sa place
- Poser du poids sur la lame (pendant le temps de séchage de la colle à bois) afin que la lame remplacée n'ait pas de désaffleure avec les autres