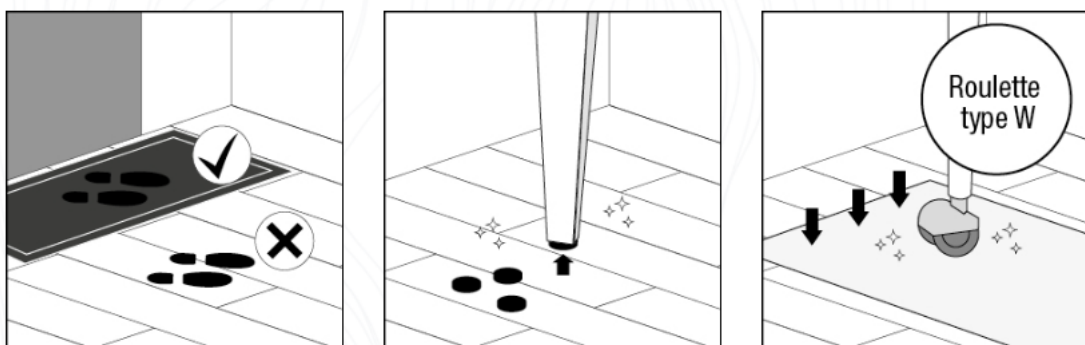


FICHE PROTOCOLE DE POSE

11_USAGE ET ENTRETIEN

Afin de garantir une bonne utilisation du sol stratifié et d'en allonger sa durée de vie, voici les conseils d'usage et d'entretien ALSAFLOORING.

A. Précautions



Les accès depuis l'extérieur doivent comporter des dispositifs retenant l'humidité et les grains abrasifs (tapis, paillason, ...) amenés par les chaussures

Pour éviter une usure prématurée, les embases des pieds de meubles et de sièges sont à munir de rondelles feutres ou synthétiques. Veillez à soulever vos meubles lors de leurs déplacements et à munir leur pied avec des patins en feutre pour éviter de rayer votre sol.

Proscrire les patins type "glisdome" en téflon, qui provoquent des micro-rayures.

Les sièges à roulettes doivent comporter des roulettes souples de type W. Nous préconisons la mise en place d'une plaque protège-sol en polycarbonate.

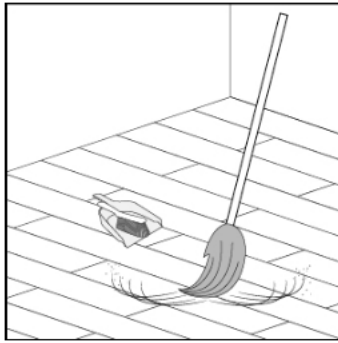
En cas de charge ponctuelle supérieure à 100 kg / cm², il est conseillé de placer des semelles de répartition de charges (ex : roulette métallique de piano ou bille d'acier). Se référer à la Fiche de Protocole N°6.

Les revêtements de sol stratifié ALSAFLOORING sont pourvus en surface d'une couche d'usure imperméable constituée de résines aminoplastes thermodurcissables et possèdent un niveau de brillance et une structure de surface déterminés en usine qu'il convient de ne pas modifier par l'ajout de tout autre produit (cirage, lustrage, vernis).

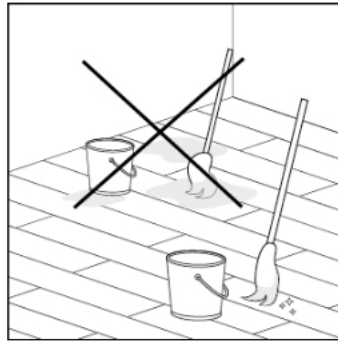
Les revêtements de sol stratifié ALSAFLOOR **ne doivent en aucun cas être poncés.**

B. Nettoyage

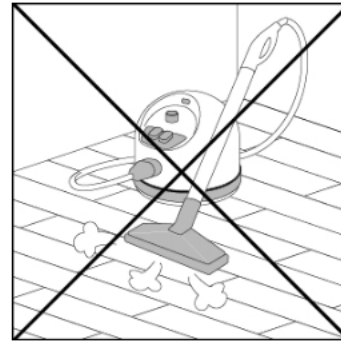
En plus du choix d'un revêtement en fonction de son intensité d'utilisation, la maîtrise du bon comportement en œuvre des revêtements de sol stratifié passe par un entretien efficace, régulier et bien adapté à leur nature et au trafic supporté.



Nous vous conseillons d'avoir recours à un entretien à sec en utilisant un aspirateur à brosse sans roulettes ou un balai.



Nettoyez le sol avec une serpillière légèrement humide et bien essorée. N'utilisez aucun produit nettoyant.



N'utilisez jamais de nettoyeur vapeur.

1) Entretien quotidien

Afin d'entretenir régulièrement votre sol stratifié, nous vous conseillons d'avoir recours à un entretien à sec en utilisant un aspirateur à brosse sans roulettes ou un balai.

2) Points singuliers

Pour un nettoyage plus important on prendra une serpillière légèrement humide.

Pour enlever les tâches tenaces tels que peinture, caoutchouc de chaussures, colle, bitume, il est possible d'utiliser des produits à vitres ou de l'acétone. Après emploi de tels produits, le sol sera essuyé avec une serpillière légèrement humide. L'emploi de ces produits doit être modéré, et ne pas être déposé au niveau des joints. Tout autre produit est à proscrire.

Un entretien humide n'est pas recommandé. N'utilisez jamais de nettoyeur vapeur. Toute présence d'eau accidentelle doit être enlevée sans délai. Dans le cadre d'une pose Water Resistant, se référer à la Fiche de protocole WR N°4.

Un essuyage à l'aide d'un chiffon sec évite les traces de calcaire et permet un réemploi plus rapide des locaux.

IMPORTANT :

Ne jamais nettoyer les chanfreins au moyen d'un objet pointu.

Ne jamais employer une poudre à récurer car il pourrait altérer la surface du sol.

C. Autres ressources

Visionnez nos conseils d'entretien sur notre chaîne youtube :

<https://youtu.be/g3VuphY5lZE>

Ou sur notre site internet [Les poses stratifié - Alsaflooring](#).